

**12V****2000A****GB70**

# SPUSŤTE VYBITÉ BATERIE. ULTRAZABEZPEČENÉ LITHIOVÉ STARTÉRY.

## BENZÍN A NAFTA

**AŽ DO 8,0 L BENZÍNU A 6,0 L NAFTY.**  
Conçu pour les moteurs à essence jusqu'à 8,0 litres et les moteurs diesel jusqu'à 6,0 litres pour les voitures, SUV, camions, bateaux, camping-cars, etc.

## USB

### NABÍJENÍ A DOBÍJENÍ.

Jeho interní baterii lze použít k dobíjení jakýchkoli osobních mobilních zařízení, jako jsou chytré telefony, tablety nebo jiná zařízení USB, a lze ji dobíjet z jakéhokoli napájeného portu USB.

## 40X

### AŽ 40 STARTŮ.

Kompaktní, ale výkonný lithiový startér s výkonem 2 000 A. Plný výkon pro nastartování vozidla až 40krát na jedno nabití.

## ULTRA SAFE

### JISKRUVDORNÁ TECHNOLOGIE.

Bezpečně se připojte k jakékoli 12voltové autobaterii díky naší konstrukci odolné proti chybám, která je vybavena technologií proti jiskření a ochranou proti přepólování.

**NOCO**

30339 Diamond Parkway, #102  
Glenwillow, OH 44139 | USA  
1.800.456.6626

**NO.CO**

OLOVĚNÁ

WET

GEL

MF

EFB

AGM

AUTO | NÁMOŘNÍ | RV | POWERSPORT | TRÁVNÍK A ZAHRADA



## ROZHRANÍ

### LED DIODA NAPÁJENÍ

Startér je v pohotovostním režimu nebo je napětí baterie příliš nízké na to, aby ho startér rozpoznal.



### TLAČÍTKO NAPÁJENÍ

Stisknutím zapnete a vypnete přístroj.



### LED DIODA NABÍJENÍ

Indikuje úroveň nabití interní baterie.



### KONTROLKA LED POSILOVAČE

Svítil bíle, když je funkce posilovače aktivní. Když je funkce ručního ovládání aktivní, LED bliká bíle.



### TLAČÍTKO REŽIM OSVĚTLENÍ

Přepíná vysoce intenzivní světlo LED v 7 režimech svícení: 100 % > 50 % > 10 % > SOS > Blikající > Stroboskopické > Vypnuto



### CHYBA

Střídavě bliká, když je vnitřní baterie příliš horká/příliš studená.

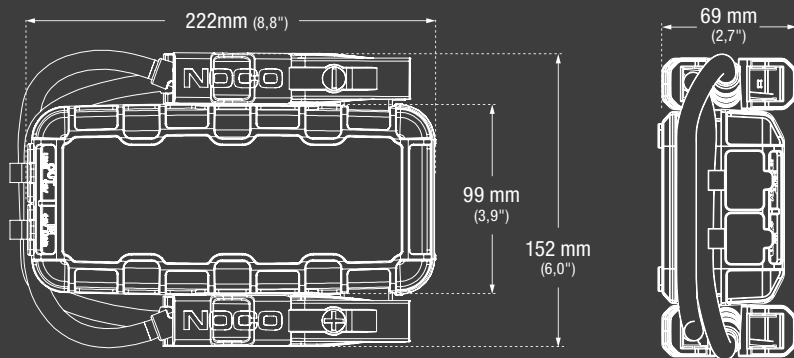


## MANUÁLNÍ OVLÁDÁNÍ

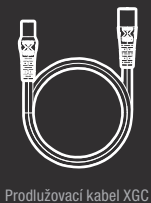
Do manuálního režimu přejdete stisknutím a podržením tlačítka ručního přepínání po dobu 3 sekund, dokud nezačne blikat kontrolka LED posilovače.



## CO JE V KRABICI



\*Příslušenství neodpovídá měřítku GB70



Prodlužovací kabel XGC



1m (40")

USB-C NA  
USB-C



Uživatelská příručka



Adaptér XGC  
12V zástrčka



Adaptér XGC  
12V zásuvka



Úložná taška z mikrovlákna

## NABÍJENÍ ZAŘÍZENÍ.

Dobíjejte svá osobní zařízení na cestách, jako jsou smartphony, tablety, elektronické hodinky a další – až 6 dobítí smartphonu.

## DOBA DOBITÍ

0,5 A	28 hr
1 A	14 hr
2 A	7 hr

## TECHNICKÉ SPECIFIKACE

VNITŘNÍ BATERIE:	56 Watt-hodinová lithium-iontová baterie
MAXIMÁLNÍ JMENOVITÝ PROUD:	2000 A
PROVOZNÍ TEPLOTA:	-20°C až +50°C (-4°F až +122°F)
NABÍJECÍ TEPLOTA:	0°C až +40°C (32°F až +104°F)
USB (VSTUP):	5 V, 2,1 A
USB (VÝSTUP):	5 V, 2,1 A
XGC (VSTUP):	12 VDC, 3 A rychlé nabíjení
XGC (VÝSTUP):	12 VDC, 15 A napájení
OCHRANA KRYTU:	IP65 (se zavřenými porty)
CHLAZENÍ:	Přirozená konvekce
HMOTNOST JEDNOTKY:	1,81 kg (4 liber)
HMOTNOST JEDNOTKY SE SVORKAMI A PŘÍSLUŠENSTVÍM:	2,26 kg (5 liber)
SVÍTLILNA LED:	400 lumenů
OBJEMNOST:	<b>Maloobchodní balení:</b> Rozměry: 21,29x12,45x25,40cm Hmotnost: 2,34kg Množství: 10,34kg UPC: 0-46221-15005-6
	<b>Hlavní karton:</b> Rozměry: 40,89x27,43x29,21cm Hmotnost: 10,34kg Množství: 4 UCC: 10046221150053
Vnitřní karton:	<b>Jednotky na paletě:</b> NA - 180 Jednotky EU - 120 Jednotky
	Rozměry: 25,91x19,81x13,72cm Hmotnost: 2,47kg

NOCO

30339 Diamond Parkway, #102  
Glenwillow, OH 44139 | USA  
1.800.456.6626

no.co

